

## Vacuum System D3

with 3 rotary vane vacuum pumps – oil-free and air-cooled

- incl. vacuum tank, electrical cabinet VARIAIR Controller+ (VC+), condensate drain and suction filter
- lacquer-finished in RAL 7035

mit 3 Drehschieber-Vakuumpumpen – trockenlaufend und luftgekühlt

- inkl. Vakuumpessel, Elektroschrank VARIAIR Controller+ (VC+), Kondensatablass und Ansaugfilter
- lackiert in RAL 7035

avec 3 pompes à vide à palettes – fonctionnant à sec et refroidies par air

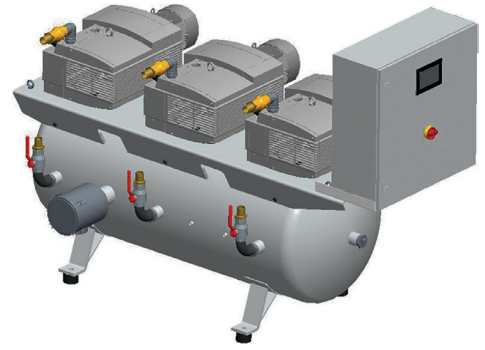
- avec cuve, armoire électrique VARIAIR Controller+ (VC+), sortie de condensat et filtre d'aspiration
- peinture in RAL 7035

con 3 pompe per vuoto a palette – funzionanti a secco e raffreddate ad aria

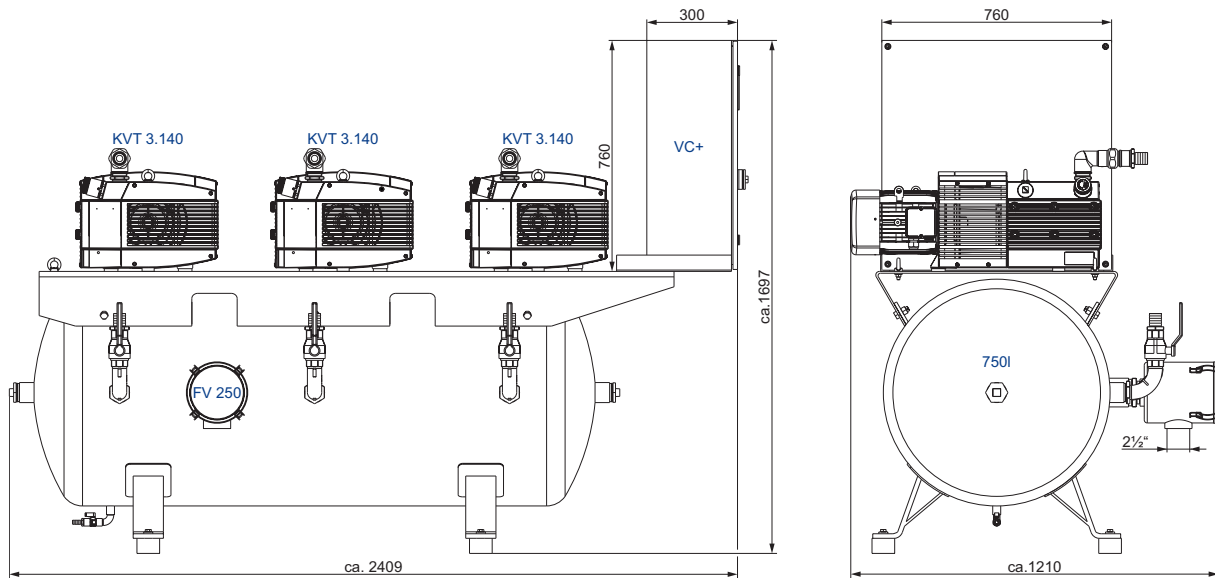
- incl. serbatoio, armadio elettrico VARIAIR Controller+ (VC+), scarico della condensa e filtro di aspirazione
- verniciatura in RAL 7035

con 3 bombas de vacío de paletas – sin aceite y refrigerado por aire

- incl. caldera, armario de distribución VARIAIR Controller+ (VC+), grifo de purga de condensado y filtro de aspiración
- pintado in RAL 7035



D3-140/0750-VC+



e.g. D3-140/0750-VC+

Vacuum system Vakuu System Système à vide Sistema per vuoto Sistema de vacío	Pump Pumpe Pompe Pompa Bomba	Tank Kessel Cuve Serbatoio Caldera	Suction filter Ansaugfilter Filtre d'aspiration Filtro di aspirazione Filtro de aspiración	Order no. Bestell-Nr. Référence Codice d'ord No. de pedido	Length x Width x Height Länge x Breite x Höhe Longueur x Largeur x Hauteur Lunghezza x Larghezza x Altezza Longitud x Anchura x Altura	Performance data per pump <sup>1)</sup> Leistungsdaten pro Pumpe <sup>1)</sup> Caractéristiques par pompe <sup>1)</sup> Dati delle prestazioni per ogni pompa <sup>1)</sup> Datos de potencia por bomba <sup>1)</sup>			
						m <sup>3</sup> /h 50/60 Hz	mbar abs. 50/60 Hz	kW 50/60 Hz	V <sup>2)</sup>
D3-025/0250-VC+	VT 4.25	250	F 110	L200540	≈ 1895 x 904 x 1502	25/30	150/150	0.75/0.9	50 Hz: 175-254/300-440 60 Hz: 190-300/330-520
D3-025X/0250-VC+	VX 4.25			L200541	≈ 1895 x 904 x 1502	25/30	100/100	0.75/0.9	
D3-040/0250-VC+	VT 4.40			L200542	≈ 1870 x 904 x 1502	40/48	150/150	1.25/1.5	50 Hz: 190-254/330-440 60 Hz: 190-290/330-500
D3-040X/0250-VC+	VX 4.40			L200543	≈ 1870 x 904 x 1502	40/48	100/100	1.25/1.5	
D3-060/0500-VC+	KVT 3.60	500	F 110	L200544	≈ 2250 x 1043 x 1579	55/66	100/100	2.4/3.0	50 Hz: 230/400 60 Hz: 265/460 60 Hz: 230/400
D3-060X/0500-VC+	KVX 3.60			L200545	≈ 2250 x 1043 x 1579	55/66	100/100	2.4/3.0	
D3-080/0500-VC+	KVT 3.80			L200546	≈ 2250 x 1043 x 1579	67/78.5	100/100	2.4/3.0	
D3-080X/0500-VC+	KVX 3.80			L200547	≈ 2250 x 1043 x 1579	67/78.5	100/100	2.4/3.0	
D3-100/0500-VC+	KVT 3.100	750	FV 250	L200548	≈ 2250 x 1077 x 1579	98/112	100/100	3.0/3.6	50 Hz: 230/400 60 Hz: 265/460 60 Hz: 230/400
D3-100X/0500-VC+	KVX 3.100			L200549	≈ 2250 x 1077 x 1579	98/112	100/100	3.0/3.6	
D3-080/0750-VC+	KVT 3.80			L200550	≈ 2435 x 1091 x 1697	67/78.5	100/100	2.4/3.0	
D3-080X/0750-VC+	KVX 3.80			L200551	≈ 2435 x 1091 x 1697	67/78.5	100/100	2.4/3.0	
D3-100/0750-VC+	KVT 3.100	750	FV 250	L200552	≈ 2435 x 1210 x 1697	98/112	100/100	3.0/3.6	50 Hz: 230/400 60 Hz: 265/460 60 Hz: 230/400
D3-100X/0750-VC+	KVX 3.100			L200553	≈ 2435 x 1210 x 1697	98/112	100/100	3.0/3.6	
D3-140/0750-VC+	KVT 3.140			L200554	≈ 2409 x 1210 x 1697	129/154	100/200	4.0/4.8	
D3-140X/0750-VC+	KVX 3.140	L200555	≈ 2409 x 1210 x 1697	129/154	100/200	4.0/4.8			

1) Also refer to pump data sheet

Siehe auch Pumpendatenblatt

Voir aussi la fiche technique de la pompe

Vedere anche la scheda tecnica della pompa

Véase también la ficha de datos de la bomba

2) Other voltages on request

Andere Spannungen auf Anfrage

Dessins cotés sur demande  
Mesures en mm

Disegni quotati su richiesta  
Misure in mm

Dibujos acotados por encargo  
Dimensiones en mm